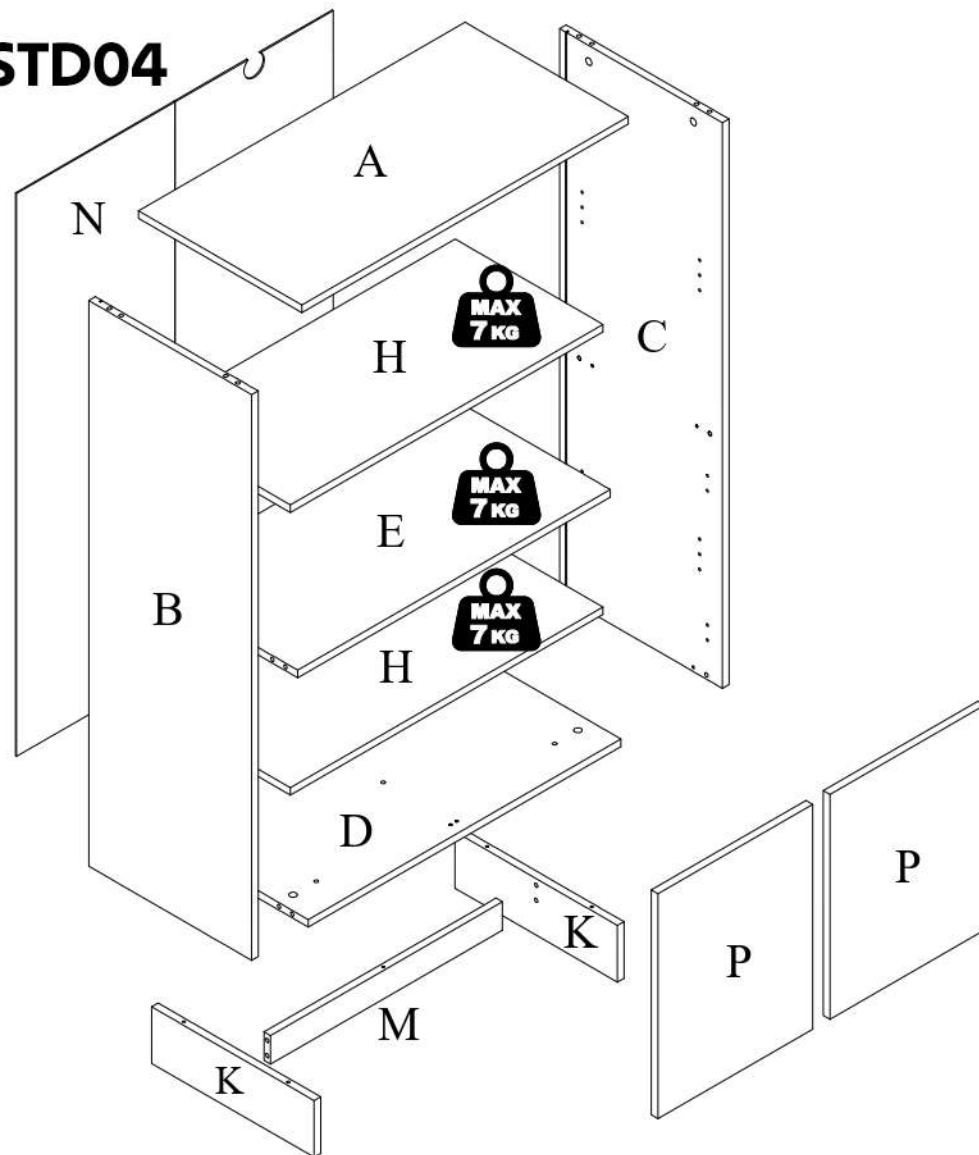
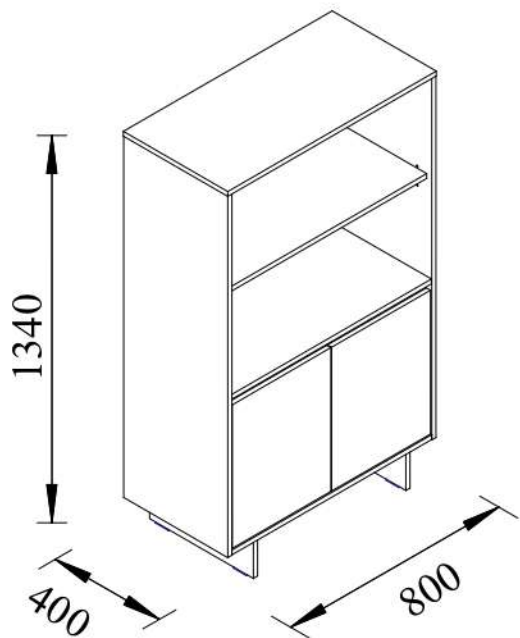
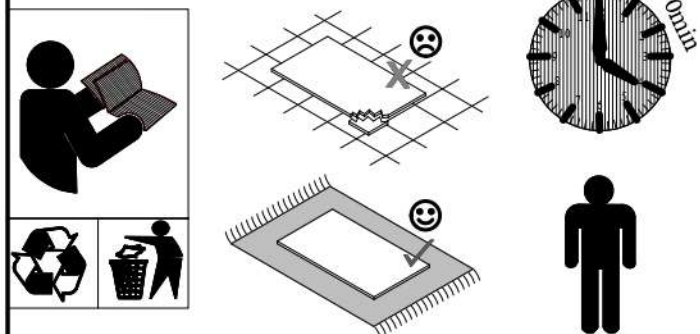
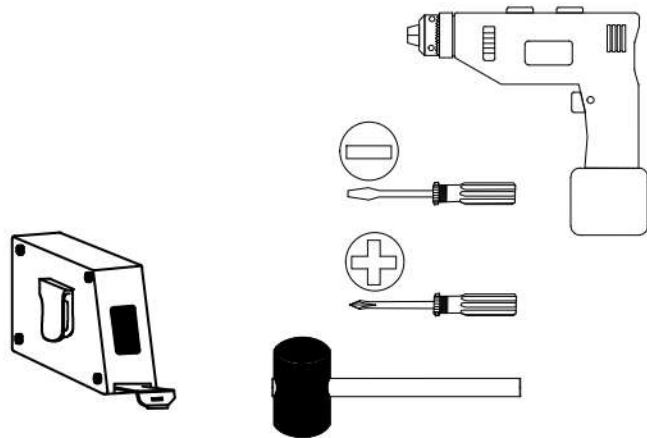

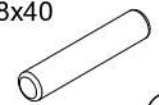

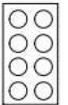
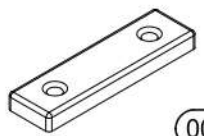


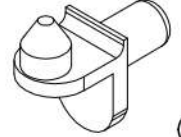

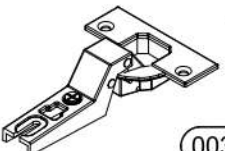
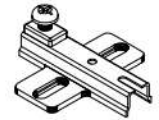



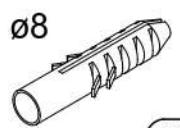
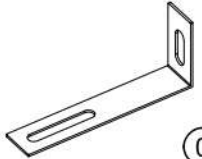


# STANDO STD04



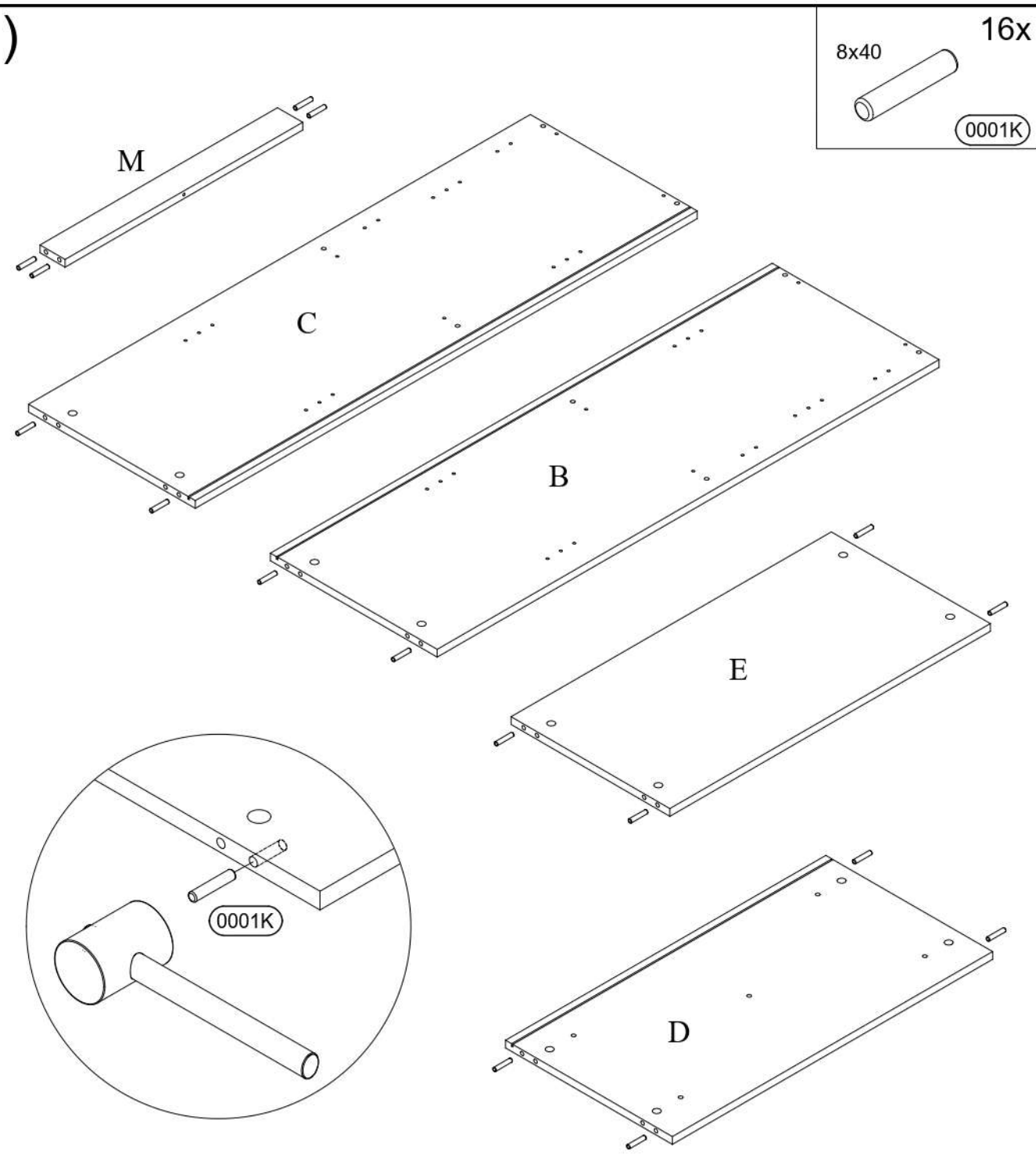
1/2				
A	800	x	400	1
D	766	x	399	1
E	766	x	380	1
H	766	x	362	2
P	477	x	379	2
K	398	x	120	2
M	568	x	60	1

2/2				
B+C	1200	x	399	2
N	1194	x	766 (388+388)	1

 1x 0013K	 16x 0001K	 12x 0018K
 17x 0054K	 4x 0002K	 14x 0007V
 5x 0005V	 8x 0042K	 12x 0019K
 4x 0036K	 4x 0014K	 17x 0002V
 16x 0004K	 1x 0013V	 1x 0051K
 1x 0109K		



1)



2)

3,5x16

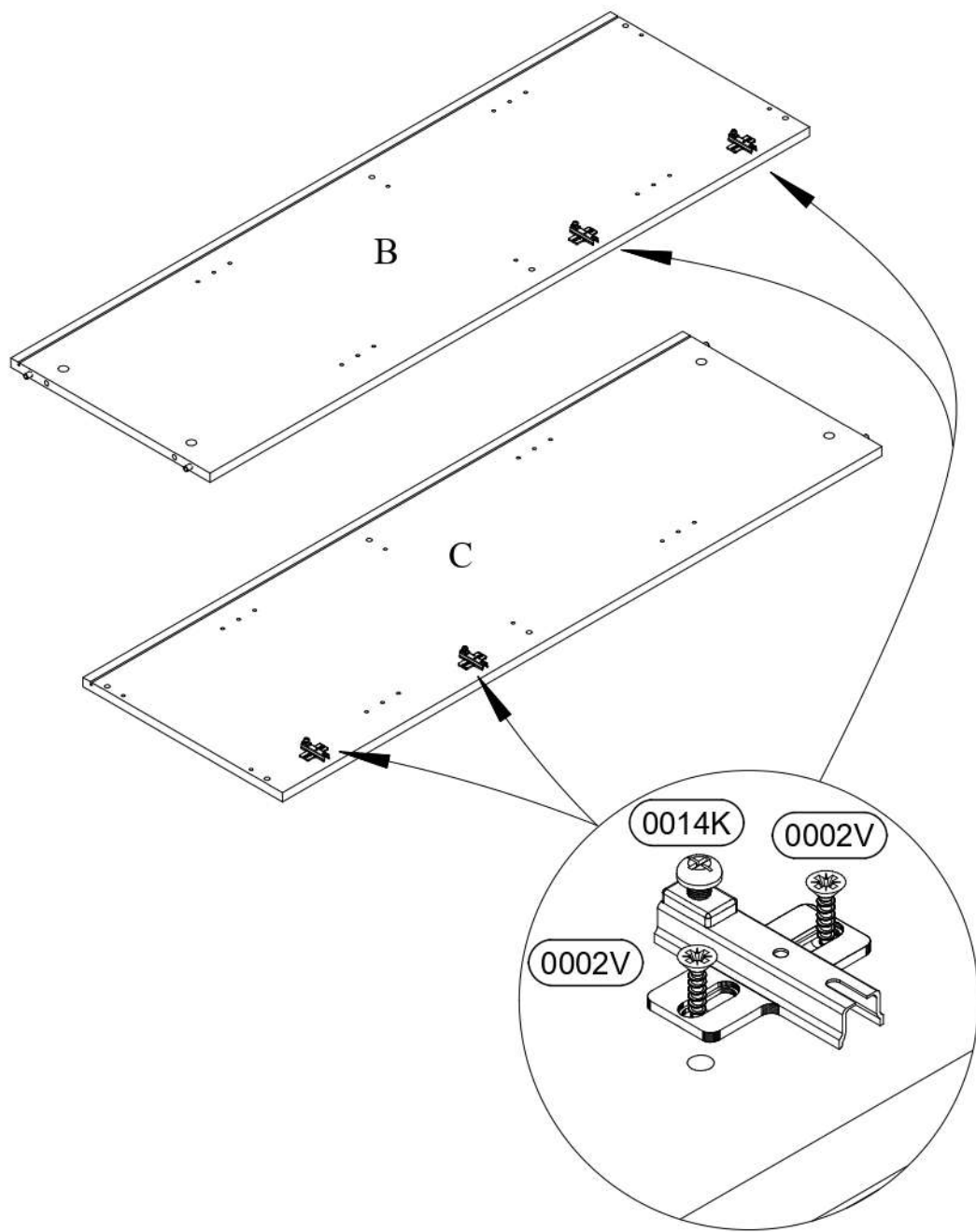
8X

4X



0002V

0014K



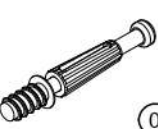
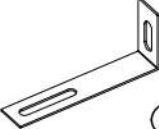
3)

3,5x16

1X

1X

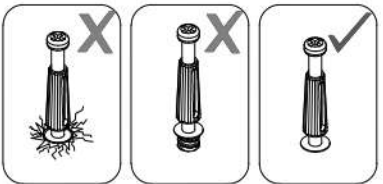
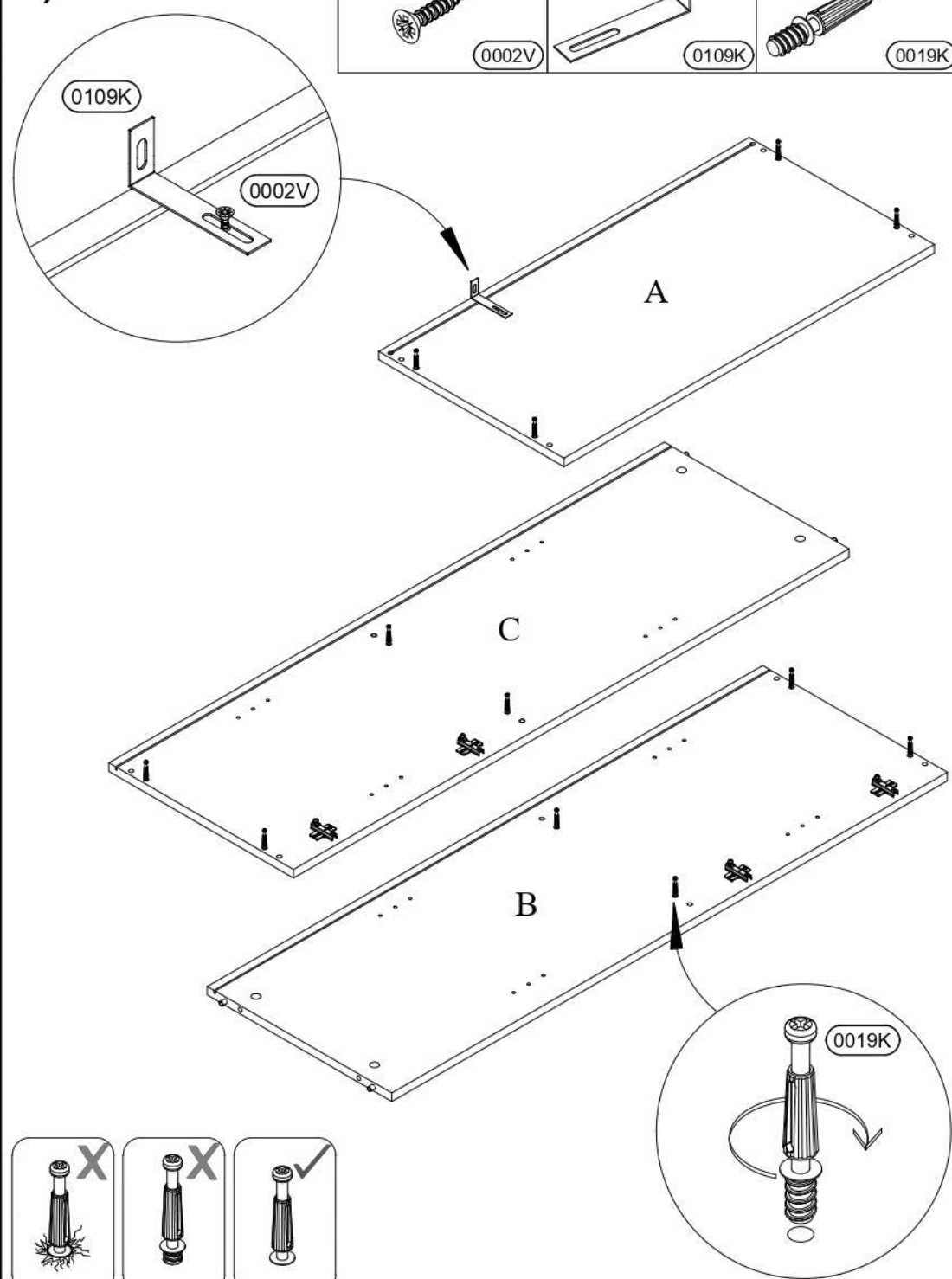
12X



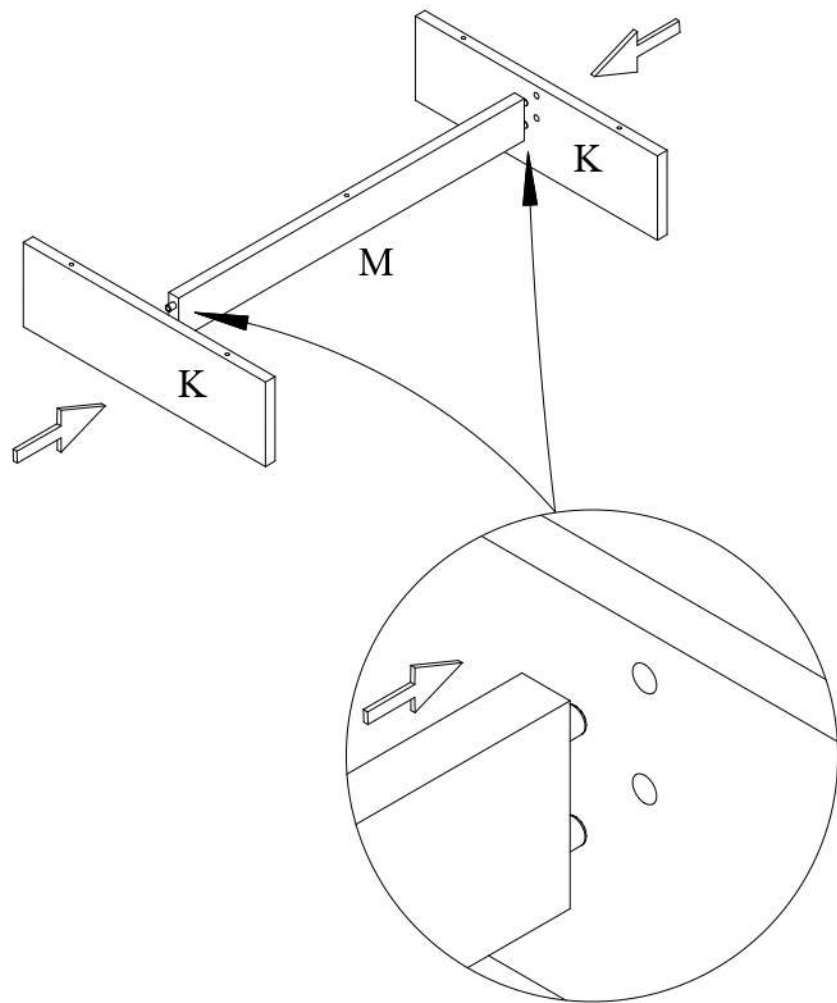
0002V

0109K

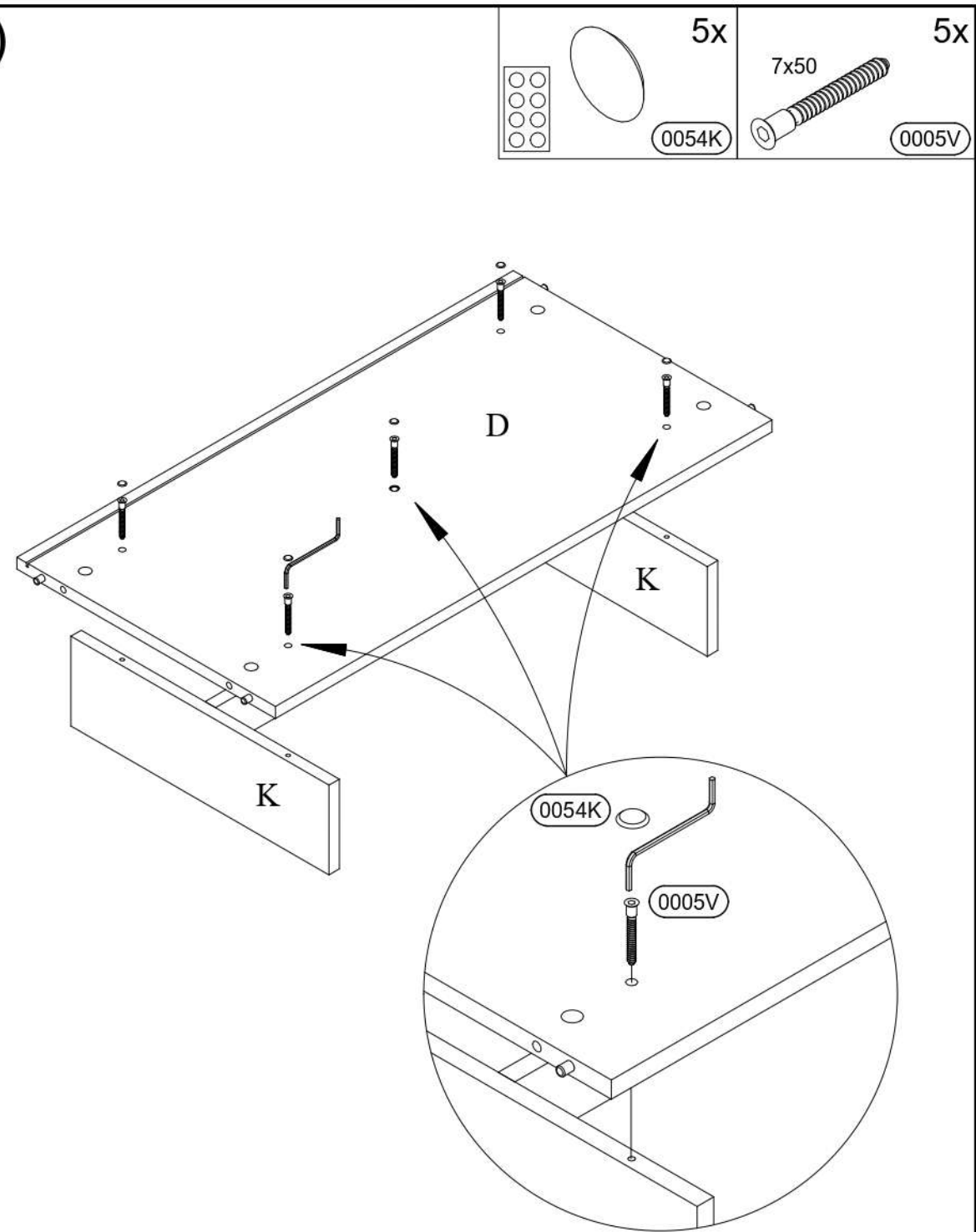
0019K



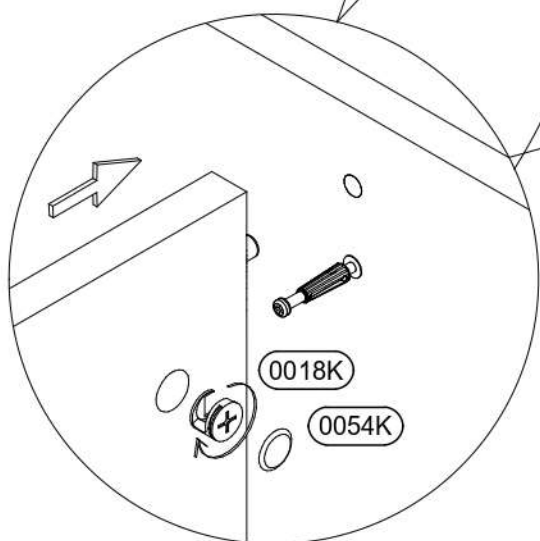
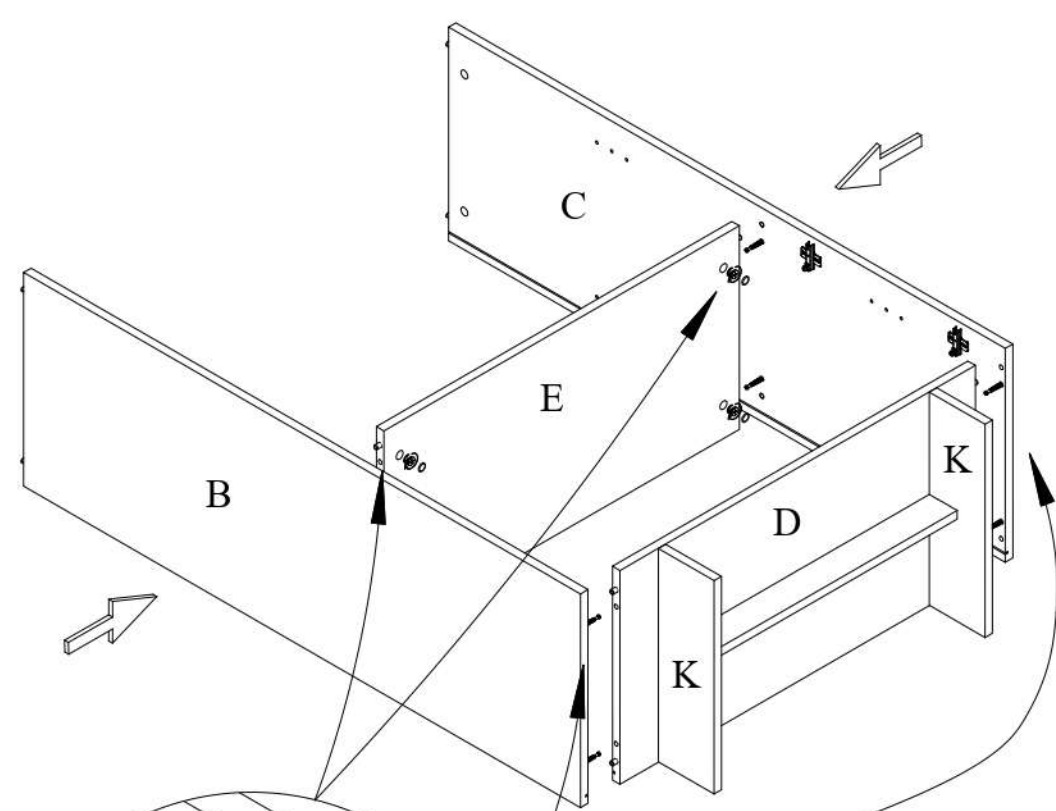
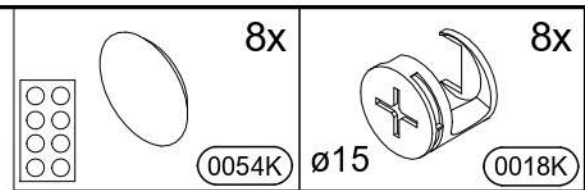
4)



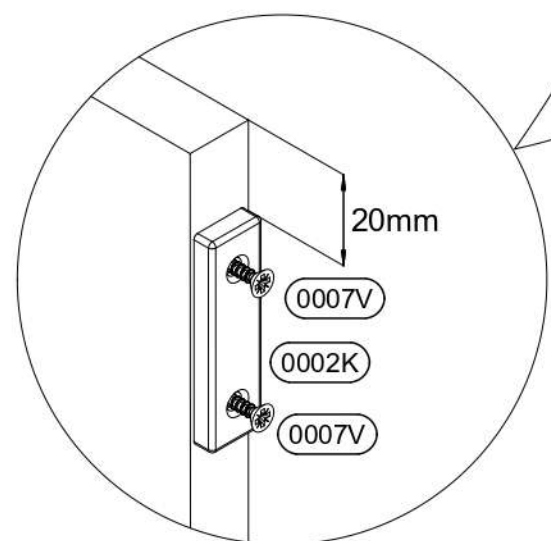
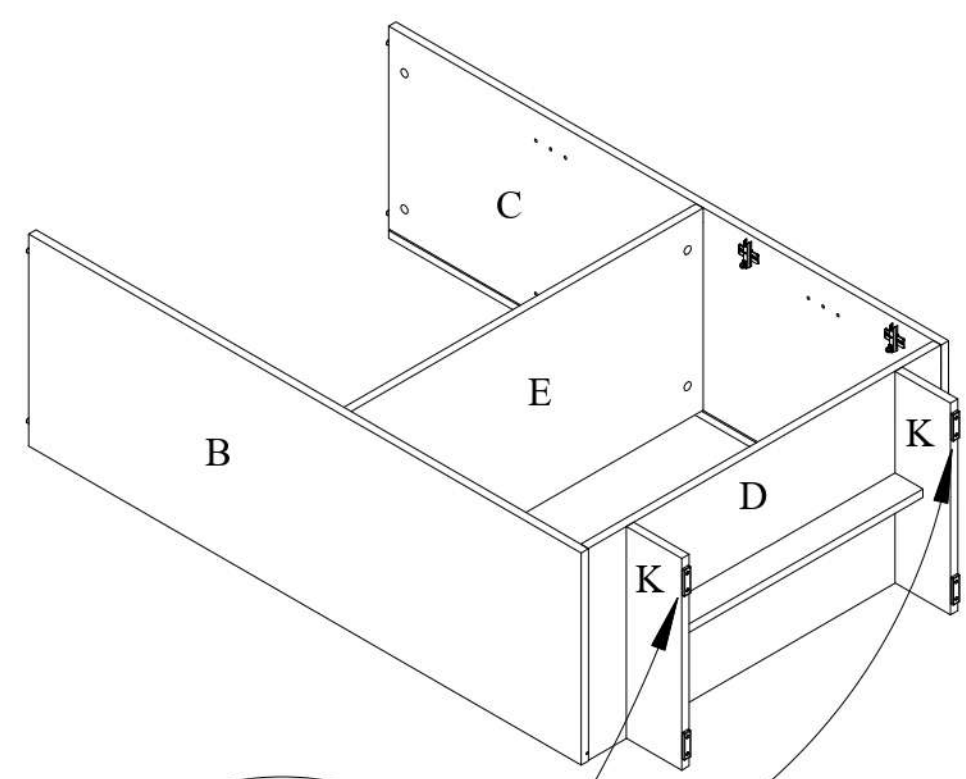
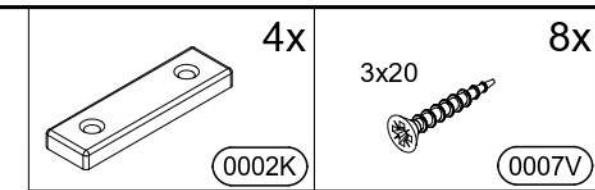
5)



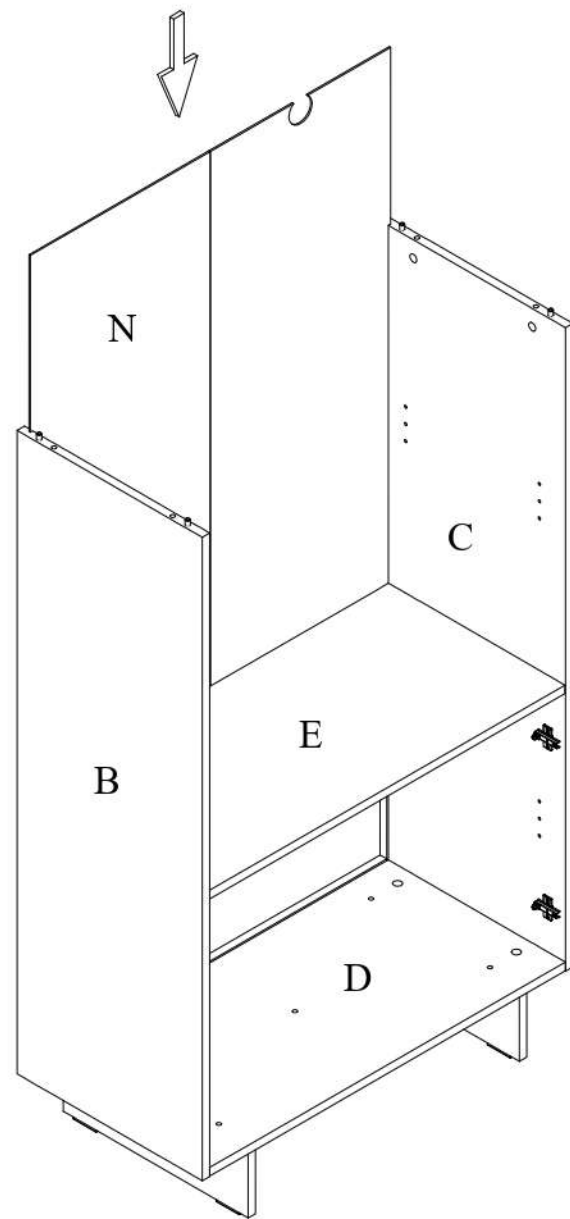
6)



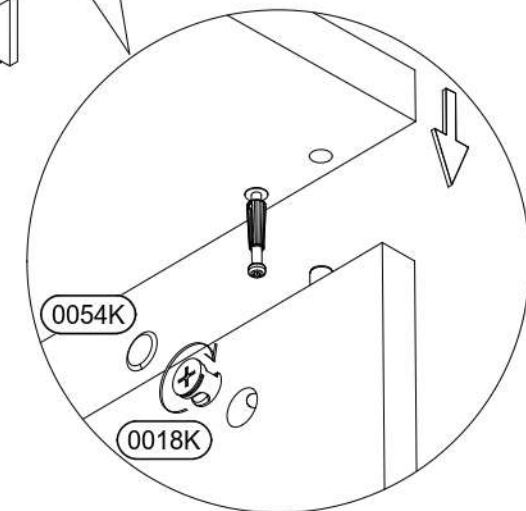
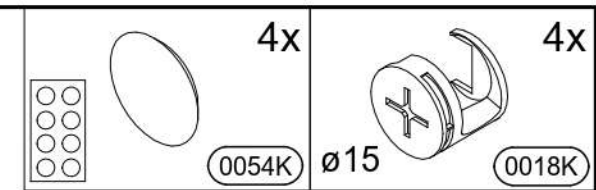
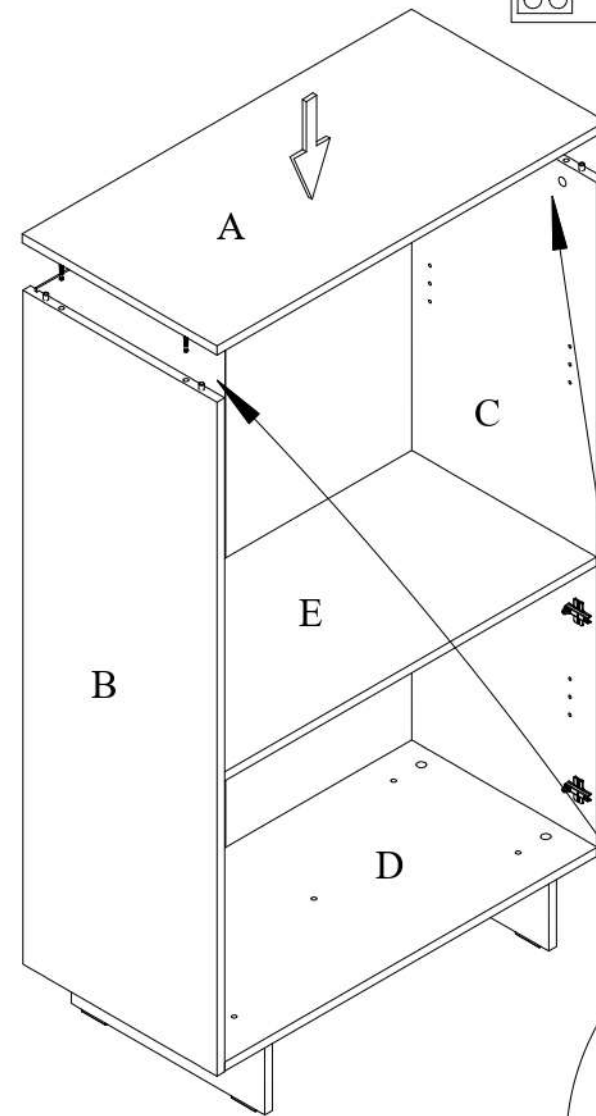
7)



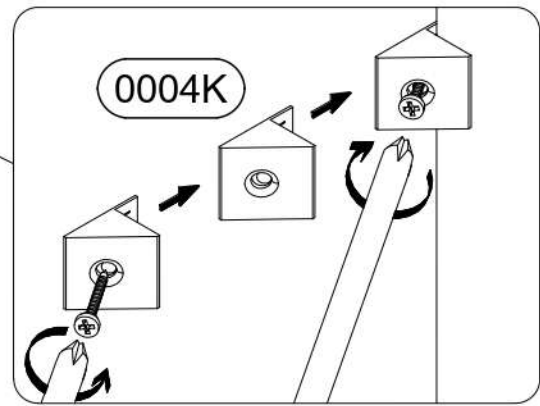
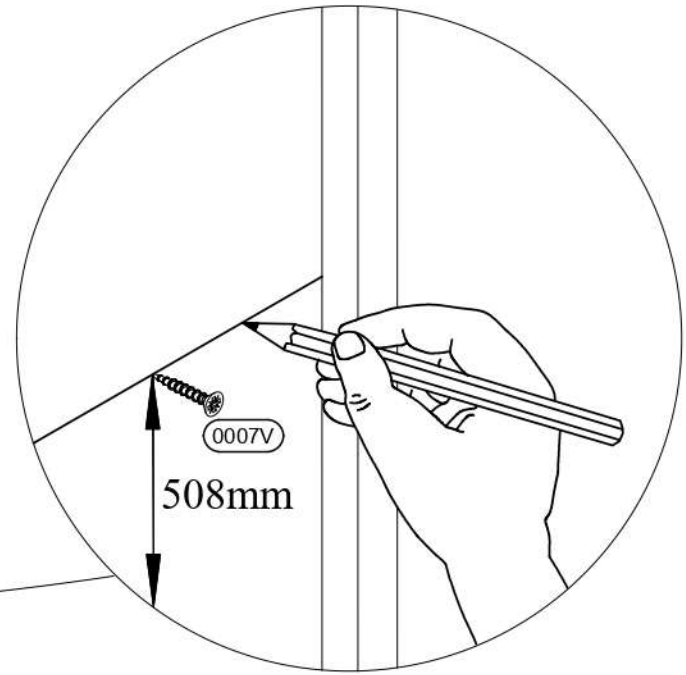
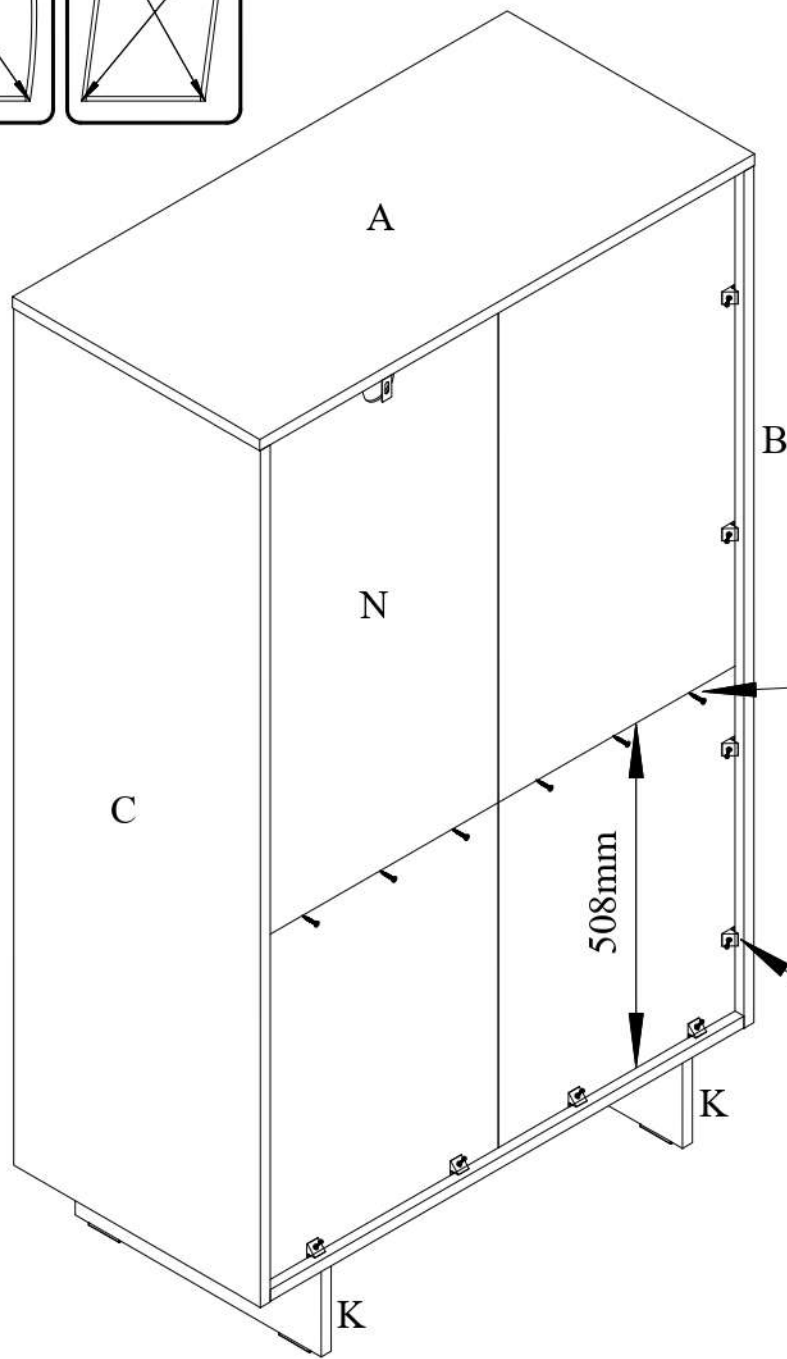
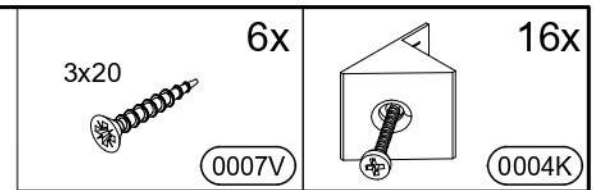
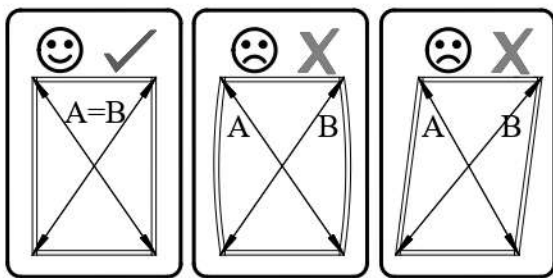
8)



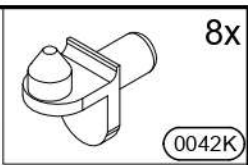
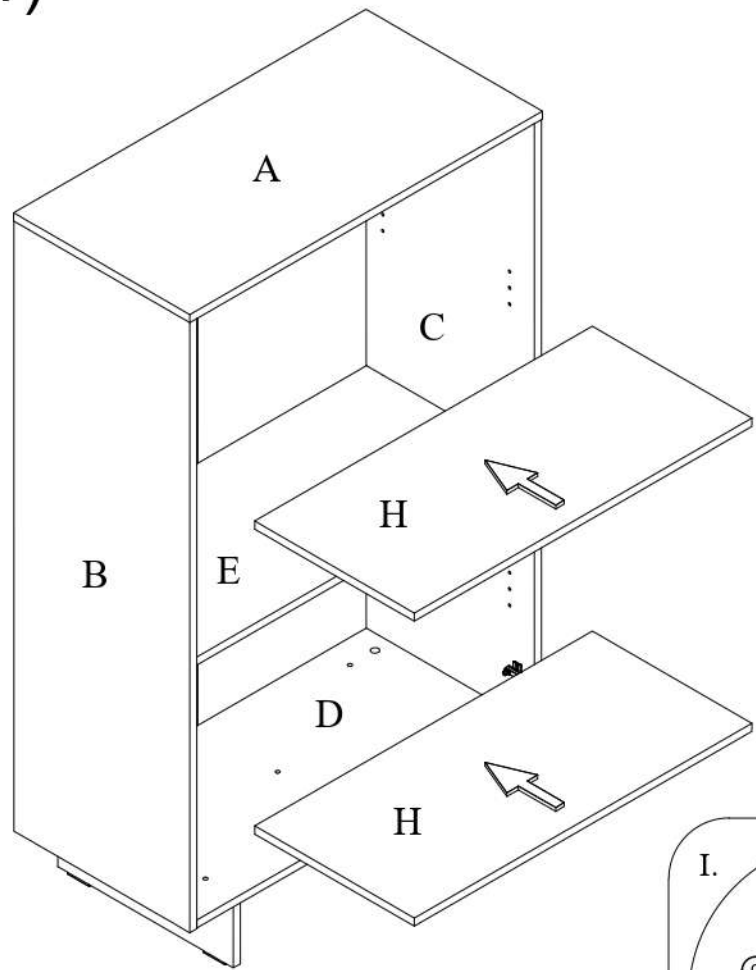
9)



10)



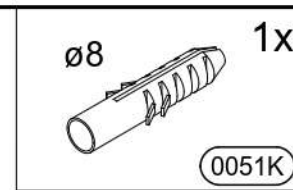
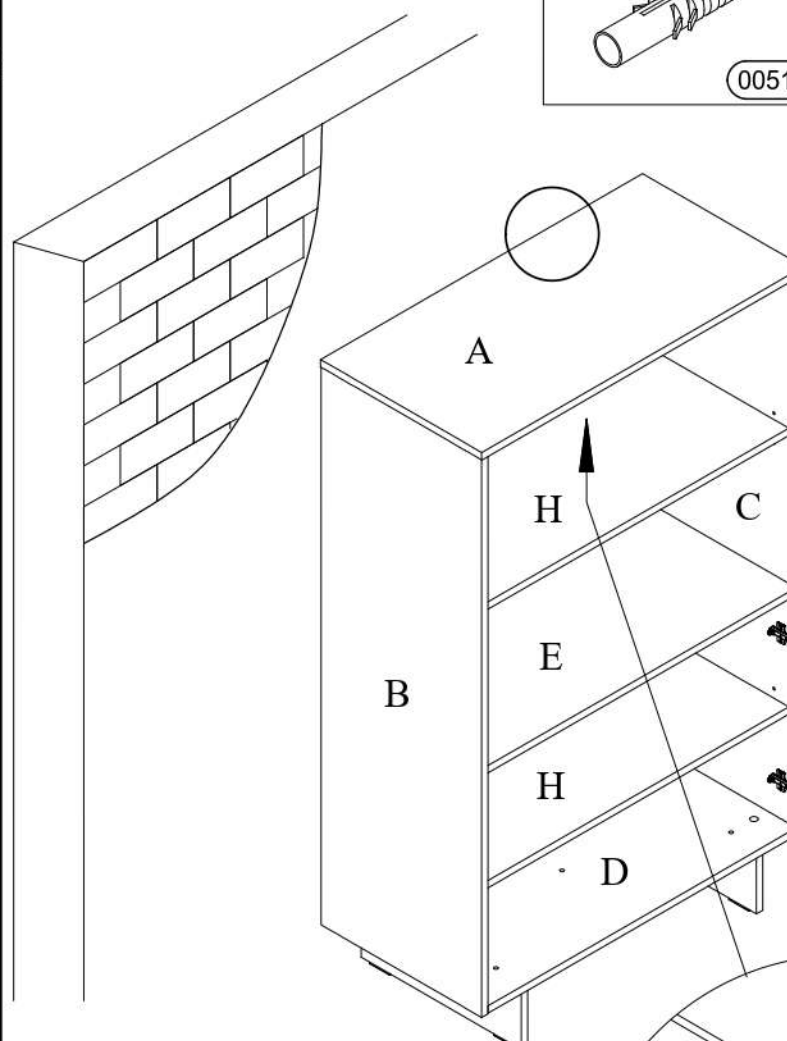
11)



8x

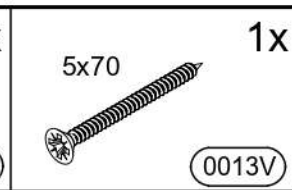
0042K

12)



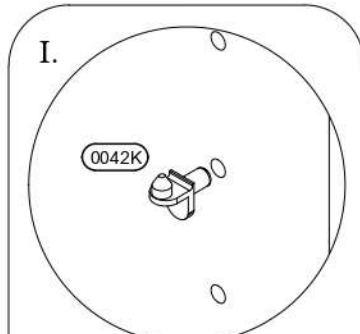
ø8

0051K



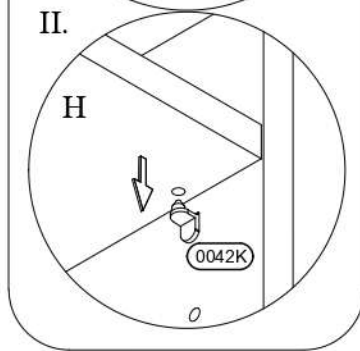
5x70

0013V



I.

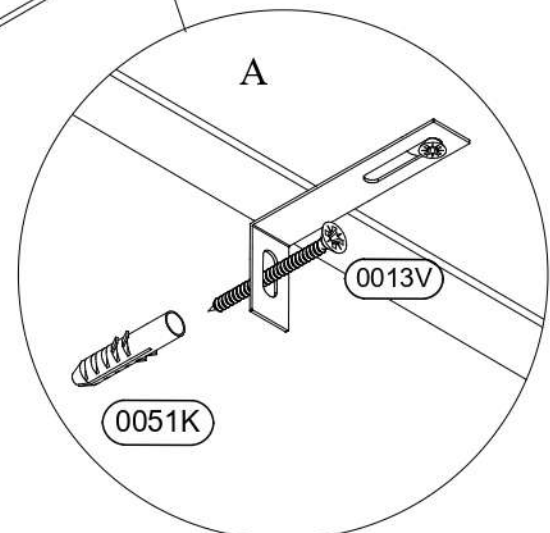
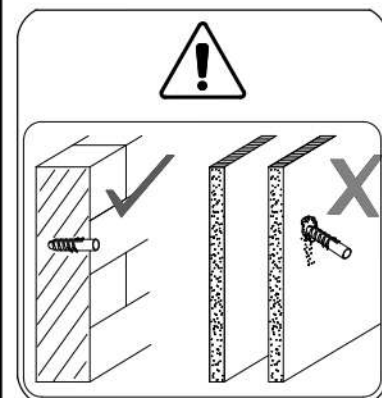
0042K



II.

H

0042K



A

0013V

0051K



13)

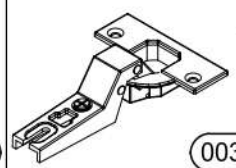
3,5x16

8x

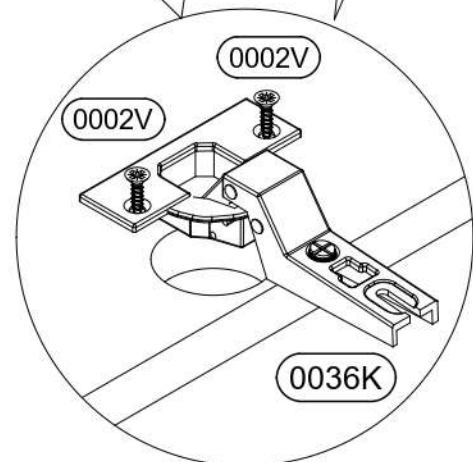
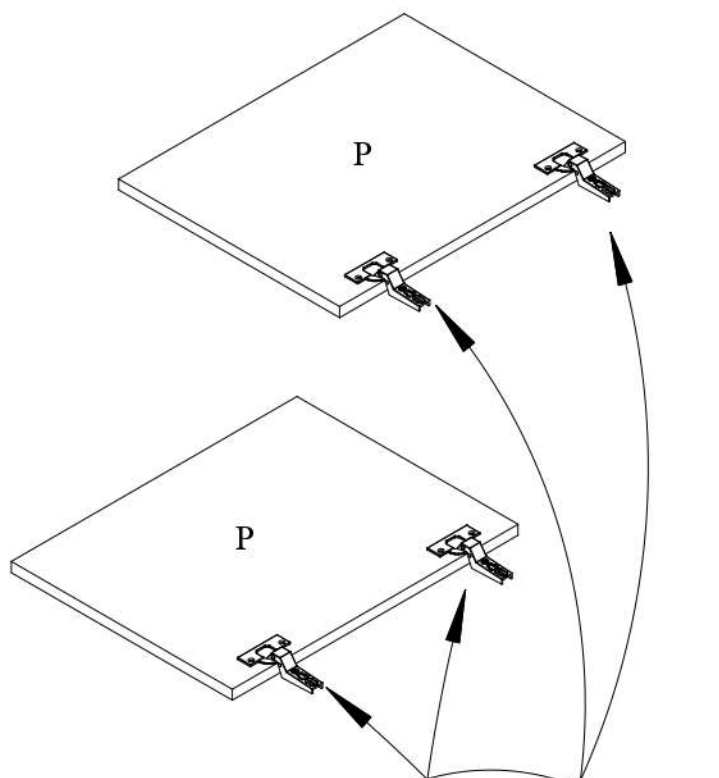
4x



0002V



0036K



14)

